

INSTRUKCJA OBSŁUGI

Návod naobsľuhu

KG
Elektronik

CE

**Regulátor kotla na peletky so
zapaľovačom a čistiacim roštom.**

**Regulátor kotla na
peletky**

CS-50

Verzia Slovenská .

Regulátor typ cs-50 kontroluje pracu ventilátora , čerpadlo UK , TUV , horák na peletky so zapaľovačom aj fotosenzorom , aj spolupracuje s izbovým termostatom .

Opis menu regulátora

Vstup do menu alebo potvrdenie vybranej funkcie potvrdíme stlačením tlačidla (F)

Výber funkcie požadovanej alebo pohyb v menu stlačíme (plus) alebo (minus)

Návrat z menu slúži tlačítko (start/stop)

Po stlačení tlačítka plus priamo z hlavnej obrazovky vstúpime do pohľadu teploty podávača a citlivosti fotosenzora.

Menu v Slovenskom jazyku

Nastavenie kotla

Teplota kotla UK. 40-80

Teplota TUV 40-80

Korekcia ukazovateľov +/-9

Teplota alarmu 60-90

Nastavenia čerpadiel

Teplota zapnutia čerpadla UK. 20-80

Letný režim

Histereza TUV 2-20

Manuálna prevádzka čerpadla UK.

Test čerpadla TUV (čerpadlo zostane zapnuté na 30 sek.)

Nastavenia ventilátora

Typ ventilátora 4 typy - doladenie DP-02 (výber správneho typu ventilátora)

Sila dúchania 2-100 % po 1 %

Nastavenia podávača

Manuálne zapnutie podávača sa aktivuje stlačením a podržaním tlačidla mínus mimo menu , zo základnej obrazovky.

Čas podávania 0-90 sek.

Prestávka podávania 1 sek. – do 180 sek.

Teplota alarmu podávača 60-90

Zapaľovacia špirála

Čas rozkurovania 0-10 min /po 1 min.

Čas prvotného zásypu 0-90 sek.

Čas nahriatia špirály 0-40sek.

Čas dohorenia 1-3 min.

Počet pokusov rozkúrenia 1-3

Fotosenzor TAK – NIE

Citlivosť fotosenzora

Čas práce servopohonu roštu 0-300 sek.

Nastavenia podávača

Užívateľ samostatne nastavuje časy podávania aj prestávky podávania paliva do horáka , presné parametre je potrebné doladiť podľa konkrétneho paliva a výkonu kotla.

W opcji podajnika ustawiamy temperaturę alarmu podajnika, sterownik po osiągnięciu zbyt wysokiej temperatury na palniku zacznie przesywać opał do palnika, w celu niedopuszczenia do zapalenia zasobnika z opałem oraz zablokuje dmuchawę i przejdzie w stan stop. V menu podávača nastavujeme teplotu alarmu podávača , regulátor po dosiahnutí tejto zadanej teploty začne vytláčať palivo do horáka , za účelom zamedzenia zapálenia paliva v zásobníku a spolu s podávačom regulátor vypne ventilátor a nahodí stav STOP.

Nastavenia ventilátora

- sila dúchania

- typ ventilátora

Zoznam podporovaných typov ventilátorov :

d1 –Ventilátor WPA 120, WPA 01, WPA 03

d2 - Ventilátor DP-01 , DP-02, RMS120

d3 –Ventilátor RV 14 , NWS75

d4 –Ventilátor DP-120, DP-140 , DP-160

každý iný typ ventilátora , je potrebné dopasovať do niektorého z ponúkaných typov tak aby pri minimálnom výkone nezastal , to môže spôsobiť poškodenie ventilátora

Nastavenia čerpadiel UK.

V tomto nastavení máme možnosť nastavenia teploty zapnutia / vypnutia čerpadla UK. ,alebo zapnutie nepretržitej prevádzky čerpadla UK, aj test čerpadla TUV na 30sekúnd .

Priorita TUV

Funkcia (priorita čerpadla TUV.) – regulátor nepretržite ohrieva zásobník TUV pod podmienkou , že je teplota kotla vyššia ako teplota TUV a až po dosiahnutí zadanej teploty TUV sa čerpadlo TUV vypne a zapne sa čerpadlo UK.

(**Dohrievanie ZASOBNÍKA**) regulátor zvyšuje zadanú teplotu kotla o 8 stupňov od nastavenej teploty zásobníka . Po dohriatí vody v zásobníku regulátor prechádza na nastavenú teplotu kotla , a pokiaľ izbový termostat je rozvretý to kotol vyhasne.

Typ leto

Funkcia "L" (typ leto) – Blokuje funkciu práce čerpadla UK. Pracuje iba čerpadlo TUV. Čerpadlo UK sa aktivuje iba v prípade , kedy kotol dosiahne teplotu 90st. Je to funkcia zabezpečenia kotla pred prehriatím.

Izbový termostat

Do regulátora máme možnosť zapojiť všetky štandardné termostaty so spínaným kontaktom on/of. V režime „zima” , termostat sám po spadnutí teploty pod zadanú rozkúri kotol a po dosiahnutí zadanej opätovne CS-50 vyhasí kotol .

ANTI – STOP

Regulátor CS – 50 je vybavený funkciou „**antystop**” , ktorý po vykurovacej sezóne každých 14 dní zapína čerpadlá na niekoľko sekúnd pre ich udržanie funkčnosti.

ANTY ZAMŔZANIE

Funkcia zapína čerpadlá pri teplote kotla pod 5 stupňov kôli ochrane inštalácie pred zamrznutím.

ZAPALOVAČ / ŠPIRÁLA

Akonáhle regulátor obdrží signál z izbového termosatu , alebo z čidla TUV , spustí cyklus rozkurovania, to znamená , najprv spustí čistenie horáka od popola ventilátorom (tzv. Przedmuchy), ako druhá činnosť nastúpi zásyp paliva do horáka , zapnutie ventilátora aj špirály , akonáhle fotosenzor obdrží informáciu , že vidí plameň regulátor sa prepne do práce. V prípade nerozkúrenia do nastaveného času regulátor spustí opätovné cykli rozkúrenia podľa nastavenej hodnoty 1 – 4 v menu reg.

Vyhasínanie

Po dosiahnutí zadanej teploty kotla alebo TUV zásobníka regulátor sa automaticky prepne do vyhasínania , podávanie paliva sa zablokuje a ventilátor zostane pracovať po dobu nastaveného času v menu a po vyhasnutí kotla regulátor sa prepne do stavu cúvanie.

Nastavenie citlivosti fotosenzora

V menu reg. Aktivuj fotobunku (TAK / ANO). V čase postojú pri vyhasenom kotle , je potrebné prečítať aktuálny stav fotosenzora stlačením tlačítka , neskôr odčítaný údaj z displeja treba dopočítať o približne 10-20 jednotiek a zadať do menu regulátora . Následne bude pracovať tak , že bude reagovať na odčítanú hodnotu fotosenzora a po dosiahnutí zvýšenej hodnoty nami zadanej , ukončí rozkurovanie a prepne sa do práce . Správne naladenie citlivosti fotobunky je dôležité pre správnu funkciu horáka. Preto musí zákazník sám odsledovať a doladiť tento údaj na svoj typ paliva , pre správne rozkurovanie.

Čas servopohonu

Je to čas lineárneho servopohonu potrebný na otvorenie a zatvorenie za účelom vyčistenia horáka po skončení cyklu práce . Na servopohone je vytlačení čas potrebný na otvorenie a zatvorenie pohonu napr. 150s. Smer otvárania a zatvárania je možné prepólovať výmenou vodičou čiernej za hnedú

N – modrý L - hnedý L – čierny

Alarmy a bezpečnosť

Poškodenie čidla teploty signalizuje alarm zvukový a na displeji sa zobrazí teplota 99 st C.

POZOR !!!!! Nie je možné zalievať teplotné čidlá tekutinami .

Regulátor obsahuje zvukovú signalizáciu vysokej teploty jej hodnotu si môže užívateľ zmeniť..

TERMIK doplnková ochrana proti prehriatiu

Je to dodatkové čidlo rozpínané vplyvom teploty , ktoré je z výroby nastavené na určitú teplotu napr. 85 stupňov , po prekročení tejto teploty TERMIK odpojí ventilátor z prevádzky , aby nedošlo ku prehriatiu kotla. **Pri poškodení čidla termik ventilátor nepracuje .**

POISTKA

Regulátor je chránený el. keramikou poistkou o hodnote **3,15A** .

POZOR : je zakázané používať poistku s vyššou amperickou hodnotou .

Montáž môže vykonávať len oprávnená osoba . Zariadenie v tom čase musí byť odpojené od siete , (treba sa uistiť že je zástrčka vypojená) , chybné/ nesprávne zapojenie vodičov môže spôsobiť poranenie , alebo poškodenie prístroja.

Regulátor nesmie byť zapojený v inštalácii v uzavretom systéme , musia byť pripojené poistné ventily , alebo priamo otvorená expanzná nádoba .

POZOR!

ELEKTRICKÉ VÝBOJE MÔŽU VÁŽNE POŠKODIŤ REGULÁTOR , PRETO JE POTREBNÉ PRI BÚRKE JEDNOTKU ODPOJIŤ ZO SIETE .

Vlastná spotreba el. : 2,5W

Napájacie napätie: 230/50Hz +/- 10%

Prevádzková teplota zariadenia : -10°C do 50°C

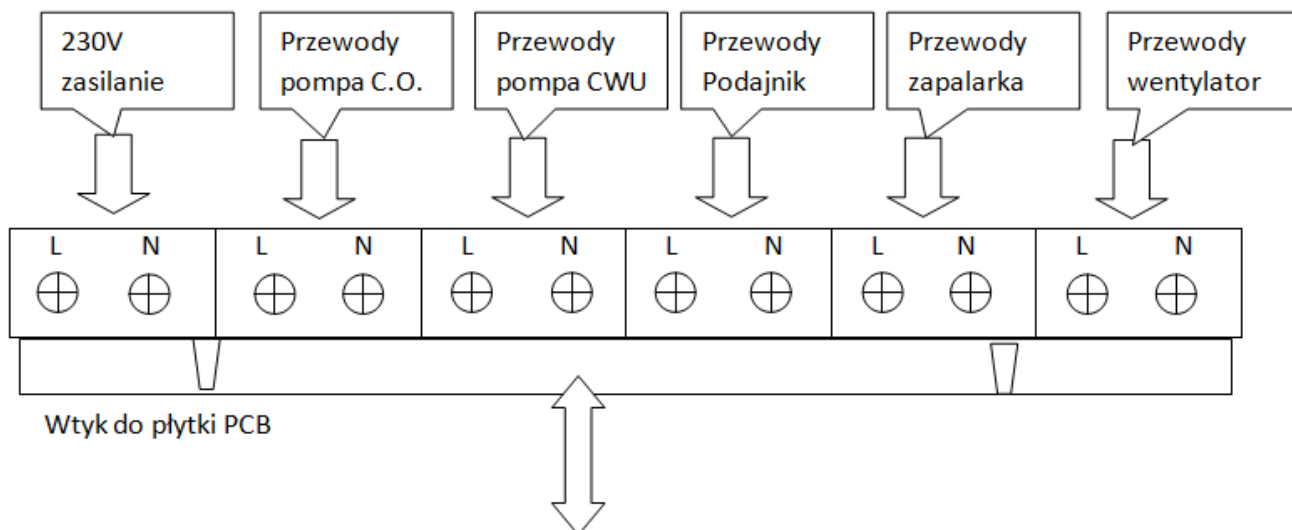
Prierez vodičov napájania: 3 x 0,75mm

Termostat havarijny 90 st.C

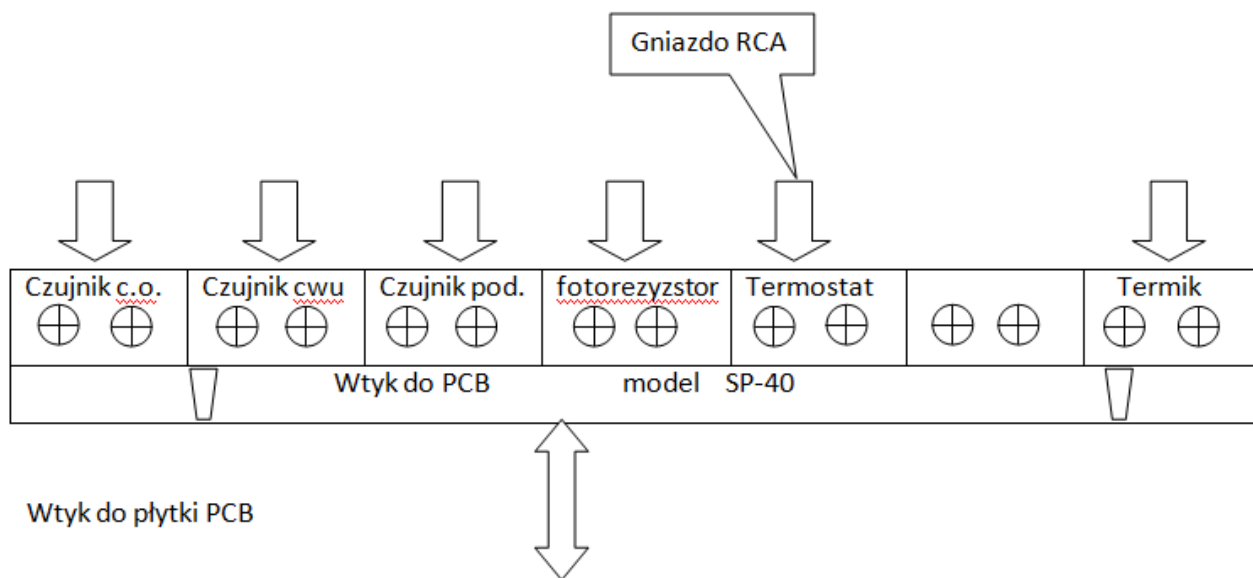
Poznámky servisu

Dátum	Poznámka	Podpis

Wtyk przewody zasilające



Przewody czujników cs-50



**Informacja o likwidacji zariadenii
elektrycznych i elektronicznych**

Uvedený symbol na zariadení, alebo v dokumentácii informuje že nieje dovolené zariadenie likvidovať spolu s komunálnym odpadom. Správny postup je odovzdať jednotku ku likvidácii elektroodpadu a to bezplatne. Správna likvidácia zariadenia pomáha recyklovať cenné látky a zároveň chráni životné prostredie. Informácie o odberných miestach sú zobrazené na internete, alebo lokálnom Obecnom / mestskom úrade. Neoprávnená likvidácia, alebo nakladanie s elektroodpadom môže byť pokutovaná.

ZÁRUČNÝ LIST

Pozor! Záručný list je platný iba spolu s dokladom , alebo kópiou dokladu o jeho kúpe . (faktúra / blok s pokladne

Záruka na zariadenia je 24 mesiacov od dátumu jeho kúpenia.
Záručný list musí byť potvrdený predajcom päčiatkou a podpisom.

Táto záruka nevylučuje, neobmedzuje ani neupravuje práva kupujúceho z nesúladu tovaru so zmluvou.

Oprava sa vykoná za podmienok, ktoré sú v súlade s aktuálnymi záručnými predpismi, uplatniteľné v Slovenskej republike.

Rozsah záručných služieb zahŕňa odstránenie nedostatkov materiálu alebo iných porúch spôsobených vadou výrobcu.

Výmena vybavenia za inú alebo vrátenie hotovosti sa môže uskutočniť v prípade, ak je v sklade kúpil tovar, súhlasí a kedy:

- a) zariadenie nemá žiadne známky použitia a táto skutočnosť je potvrdená ručiteľom,
- b) záručná oprava nie je možná v zákonom stanovenom termíne,

Počas záručnej lehoty nemožno vykonať žiadne zmeny štruktúry zariadenia (to platí aj pre skrátenie pripojovacieho kábla) bez súhlasu ručiteľa.

Počas záručnej lehoty nesmie byť zariadenie demontované nad rámec činností, ktoré sú výsledkom návodu na obsluhu.

Nedodržanie podmienok zruší záruku.

Okrem záručných podmienok kupujúci nemá nárok na žiadne škody.

Prístroj musí byť doručený do servisu spolu s:

- a) podrobný opis technického problému,**
- b) záručná karta,**
- c) platný doklad o kúpe.**

V každom prípade je používateľ povinný vymontovať zariadenie a doručiť ho predávajúcemu , alebo servisnej spoločnosti.

V prípade prepravy zariadenia, ktoré má odoslať užívateľ opraviť, používateľ získa od servisu Telefónické informácie o spôsobe a cene prepravy a dopravnej spoločnosti, s ktorou ručiteľ podpísal zmluvu o preprave.

Ak použijete uvedenú prepravnú spoločnosť, náklady na prepravu budú vyrovnané medzi ručiteľom a dopravcom. Prepravca je povinný pripraviť zásielku pred možným poškodením pri preprave, prístroj by mal byť zabezpečený dôkladným naplnením obalu, napr. novinami, fóliou alebo polystyrénom. Okrem toho musia byť na krabíčke uvedené informácie "POZNÁMKA SKLO".

Model zariadenia:.....

Sérijné číslo:

.....

Dátum predaja (mesiac slovom) pečiatka a podpis predávajúceho

Veľmi osožná a nápomocná pre zjednodušenie vybavenia žiadosti a urýchlenie reklamácie bude dopísanie telefónneho aj email. kontaktu zákazníka.

A KAŽDÝ PRODUKT UDELUJEME **24** MESIACE ZÁRUKY !!!

Garantujeme najvyššiu kvalitu zakúpených tovarov.

FIRMA KG ELEKTRONIK

UL, SIENKIEWICZA 121 39-300 MIELEC NIP 817-103-80-19

tel. 17 5864987

sprzedaz wew.20 - serwis wew.21 - fax wew.25

biuro@kgelektronik.pl --serwis@kgelektronik.pl -- www.kgelektronik.pl

EXPOL TRADE, s.r.o.

ul. Šarišská 495/2 , Hanušovce nad Topľou 09431

kgelektronik@kgelektronik.sk , kotly@expol.sk

+421 905 44 99 54 , +421 908 577 997